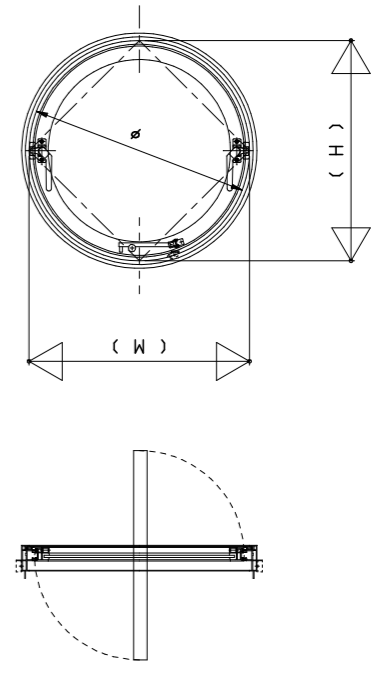
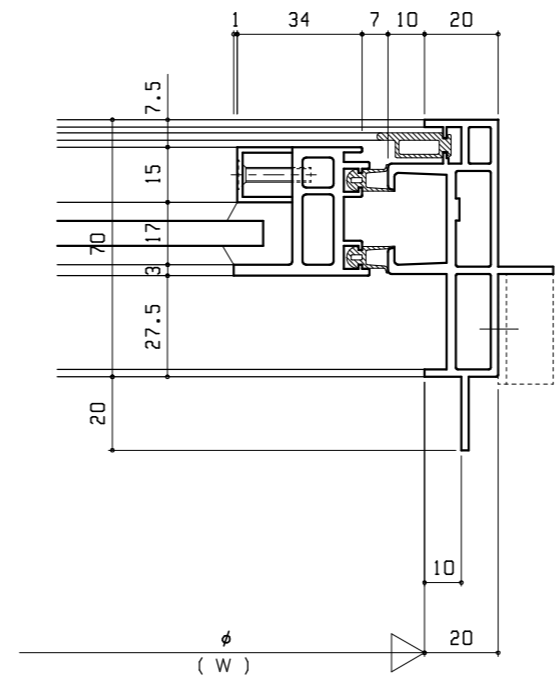
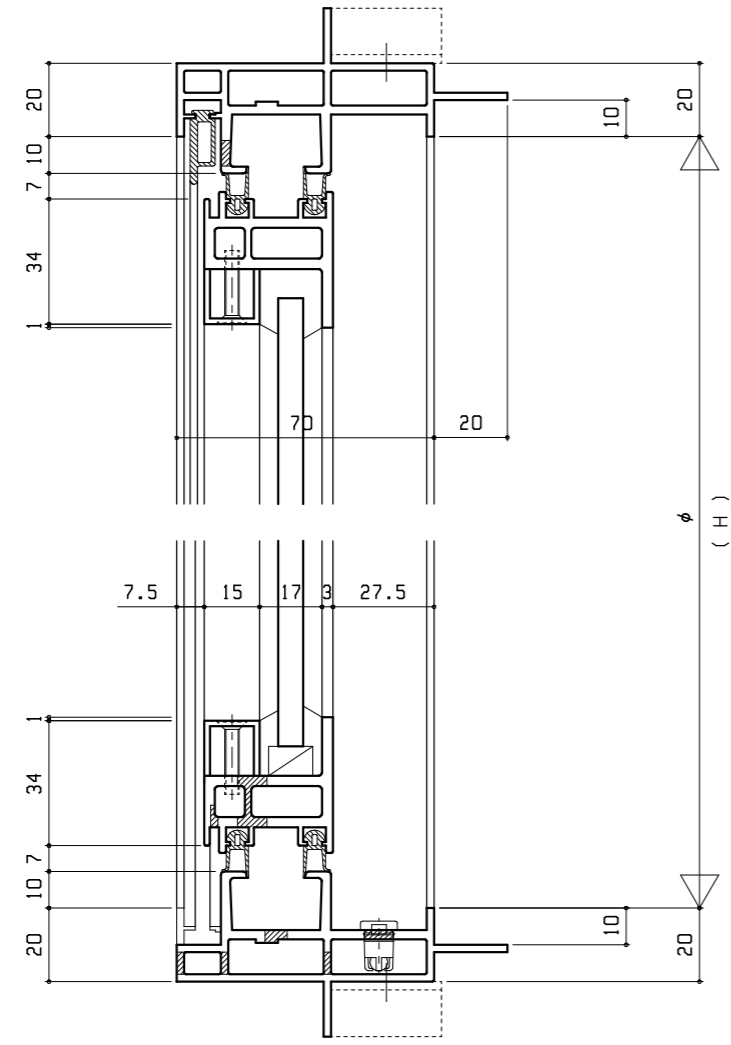


製作制限寸法
 $600 \leq \phi \leq 1200$



- 金 具 カムラッチハンドル・・・ダイキャスト
 気 密 材・・・クロロプレン
 回 転 軸・・・ステンレス
 あおり止め・・・ステンレス
- あおり止めは90°固定式です。
- 内観で右突出しを標準とします。

- 横軸回転窓も製作可能です。(開き角度30°固定式)

御設計	御施工

受領	年月日

工事名	円形たて軸回転窓【ビル用面付】
図面名	70見込 シングル
注	

尺 度	作 成	照 査

